

Iside

HAUTEUR VARIABLE



BRANCARD



Utilisation fréquente

ATU
Transport du patient

TECHNOLOGIE & FONCTIONNALITÉ

appareil multifonction
pour des activités spécialisées



www.gardhenbalance.it

Avantages

- Alimentation basse tension par batteries sans limites d'autonomie.
- Châssis non renversant et indéformable.
- Colonnes télescopiques à section rectangulaire qui garantissent une stabilité extrême et une réponse immédiate dans toutes les conditions de fonctionnement.
- Système de freinage centralisé, utile pour garantir davantage de stabilité à l'appareil.
- Grande maniabilité pour faciliter au maximum les opérations de transport.
- Dossier inclinable à gaz et/ou électrique.
- Hauteur variable motorisée:
 - facilite l'accès aux patients de toutes tailles et/ou à mobilité réduite.
 - comme il est actionné par des pédales à impulsions électriques, le personnel soignant n'est pas obligé d'effectuer des opérations manuelles (par exemple le fonctionnement d'un système de pédale hydraulique) qui peuvent compromettre le système musculo-squelettique.
- Trendelenburg et Trendelenburg inversé motorisés.
- Permet un positionnement rapide et automatique du patient via l'activation d'une simple commande impulsionnelle.
- Grande stabilité.
- Aucune obstruction entre le cadre supérieur et inférieur.
- Surface du matelas HPL sans coins, facile à nettoyer et à désinfecter.
- Barrières latérales rabattables largement protégées.
- Pare-chocs latéraux.
- Poignées de poussée ergonomiques et escamotables positionnées côté pied et côté tête, pour une prise en main optimale lors du transport.
- Convient pour une utilisation dans des environnements dynamiques et pour un usage intensif.
- Simplifier les activités des professionnelles en soins dans des environnements à fort stress au travail.
- Disponible en trois capacités différentes : capacité max 200 kg ; charge max 300 kg et charge max 400 kg.





Équipement standard

- Châssis en acier peint avec des poudres thermodurcissables antibactériennes. Personnalisation de la couleur sur demande.
- Avion réalisé en deux sections.
- Paire de barrières - Code accessoire ACB3.
- Mouvements : hauteur variable motorisée 400 mm - dossier à gaz. Egalement électrique disponible sur demande (voir accessoires compatibles).
- Trendelenburg et Trendelenburg inversé motorisés par des colonnes télescopiques à section rectangulaire.
- Activation du mouvement via un panneau de boutons-poussoirs à 8/10 touches pour le fonctionnement du moteur. Des commandes au pied sont également disponibles sur demande (voir accessoires compatibles).
- Levier de commande CPR pour la manipulation du dossier
- N. 4 roues pivotantes antistatiques en acier inoxydable Ø 200 mm - Code accessoire ACB14- avec blocage simultané des roues par pédale bilatérale et avec système directionnel - Code accessoire AC7L2G.
- N. 4 poignées de transport rabattables - Code accessoire ACB124.
- Barres latérales anti-choc.
- Matelas en résine expansée haute densité. Hauteur du matelas égale à 80 mm (100 mm disponible sur demande) - Code accessoire ACB5.
- Housse entièrement désinfectable avec dispositifs médico-chirurgicaux, aux propriétés antibactériennes et antifongiques, ignifuge UNI 9175/87 et 9175FA-1/94 classe 11M - Code accessoire AC87 / 1.
- Compartiment bouteille de gaz - Code accessoire ACB10.
- N. 4 prédispositions pôles IV - Code accessoire AC4LS.
- Cordon d'alimentation et enrouleur de câble - Code accessoire AC50L.
- Alimenté par une batterie 4,5 A interchangeable (2 fournies) avec chargeur de table - Code accessoire AC17P/A

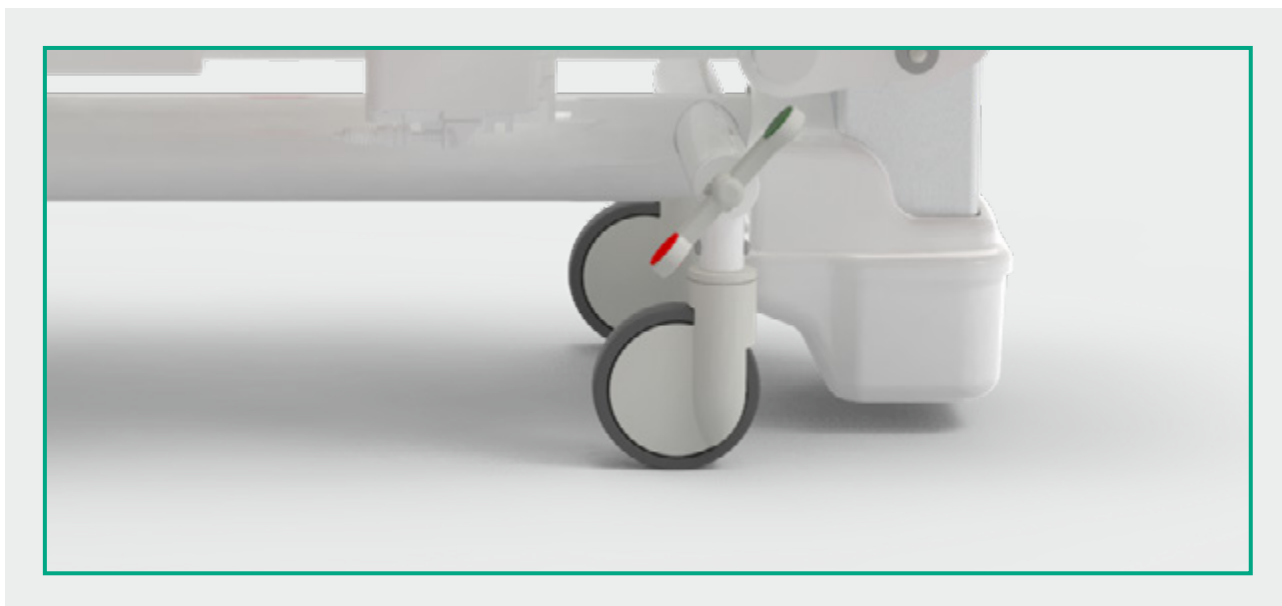


Voulez-vous implémenter l'appareil?

Encadrez le code QR et découvrez tous les accessoires disponibles dans le catalogue.

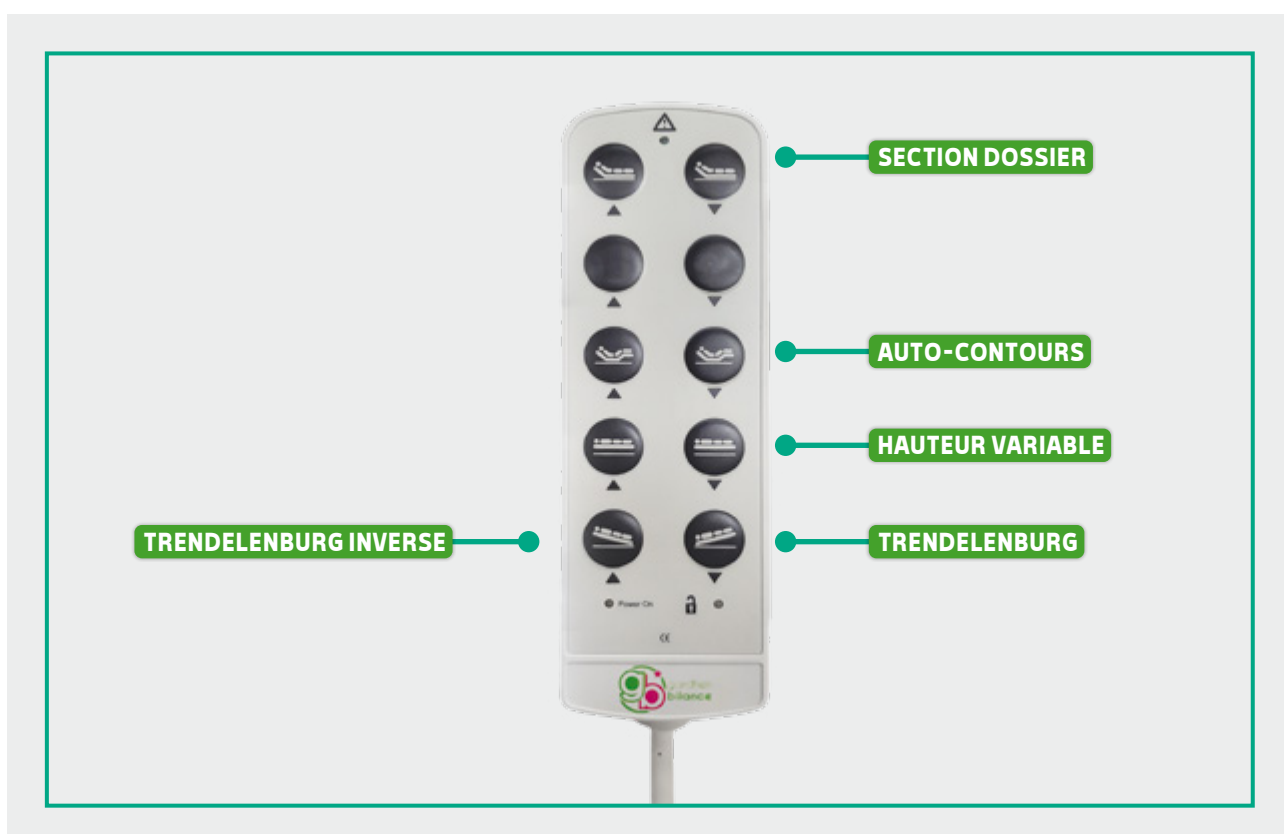
Système de freinage

Système de freinage centralisé avec mode directionnel. Actionnement par barre située sur le côté arrière facilement accessible à l'opérateur - Code accessoire AC7L2/G.



Télécommande

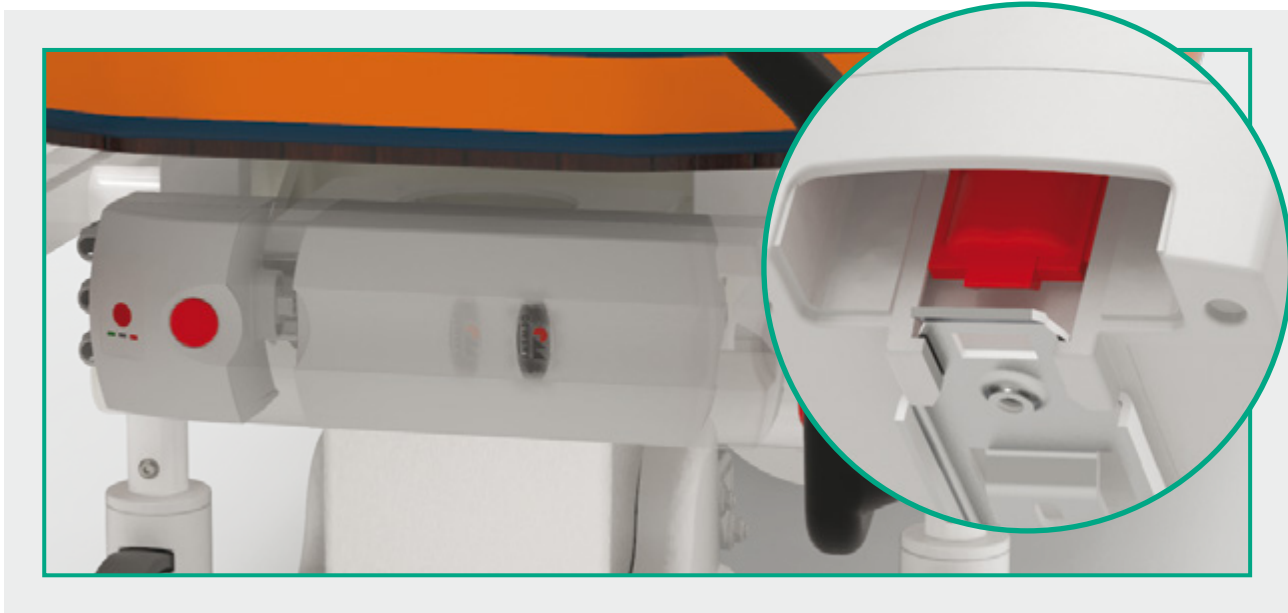
Le dispositif médical est doté d'une télécommande 8 touches permettant de déplacer électriquement les sections du lit. Pour la sécurité des patients, la télécommande est équipée d'une clé d'inhibition des commandes, code fourniture AC34L. La télécommande est facile à utiliser car elle est réalisée avec de gros pictogrammes en relief et convient également aux patients malvoyants. Isolation IP66. Il est possible d'associer d'autres systèmes de commande (voir fiche accessoires).





Batteries interchangeables à branchement rapide

Les batteries sont rapidement interchangeables grâce à un branchement rapide. Très utile dans les moments où la batterie se décharge pendant que la civière est utilisée pour les soins médicaux.



Batteries avec chargeur de bureau

N° 2 Batteries 4,5 A avec chargeur de table - Code accessoire AC17P/A.



Mouvements



TRENDELENBURG -16°



TRENDELENBURG INVERSE 16°



Mouvements



HAUTEUR VARIABLE MOTORISÉE



DOSSIER RENFORCÉ À HAUTE CAPACITÉ RÉGLABLE

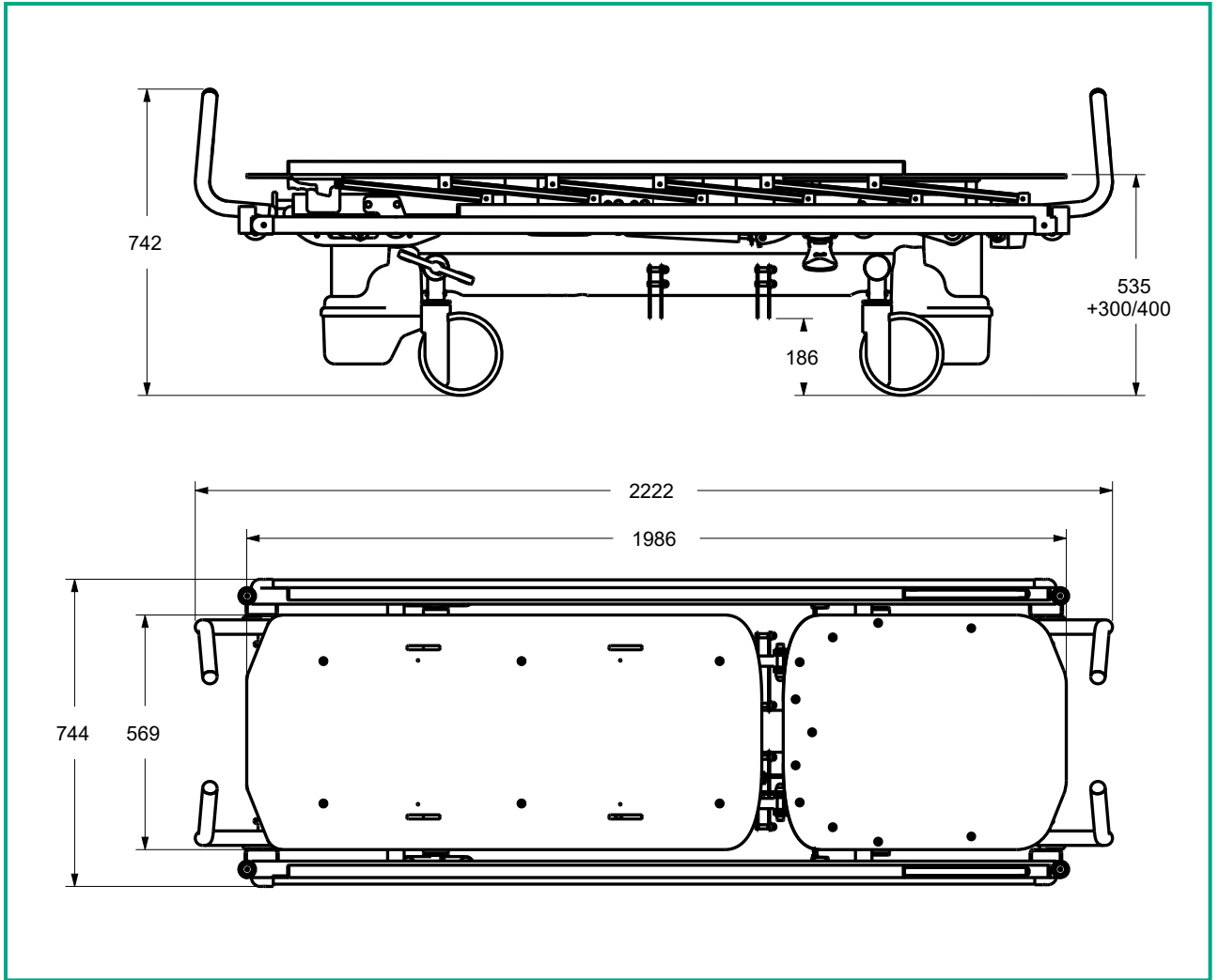


Voulez-vous modifier le recouvrement ou le châssis ?

Encadrer ou cliquer sur le code QR et découvrir comment personnaliser le dispositif en consultant notre fiche couleurs.



Tableau des tailles





Fiche technique

Code CND	V9099
N. progressive/R	642555/R
Code produit	GB0151.SP Acier peint GB0151.SP/300 Acier peint GB0151.SP/400 Acier peint
Utilisation prévue	Brancard pour le transport de patients
Fabricant	GARDHEN BILANCE SRL
Poids du lit	140 kg
Type de commande	Panneau à boutons-poussoirs avec clé
Autonomie de la batterie	10 cycles
Alimentation	Multitension 100-240 Vac 50-60 Hz
Câble d'alimentation	Type Schuko ou autre sur demande
Roues	Nr. 4 roues Ø 200 mm équipées de système de freinage
Moteurs électriques	Basse tension (24 V)
Absorption maximale	460 VA
Isolation	IP44
Capacité standard maximale	Standard 200 kg / Bariatrique 300 kg
Charge de travail sûre	Standard 235 kg / Bariatrique 335 kg

Type de câble d'alimentation



Type F - Schuko



Type L - 16A



Type I - Australia



Type B - Canada and USA



Type B - Canada and USA

Les images reproduites dans cette fiche sont purement indicatives. Le fabricant a le droit d'apporter des modifications aux projets sans préavis. Pour l'identification des équipements de série et pour le choix d'éventuels composants complémentaires, se reporter au catalogue accessoires et/ou aux propositions commerciales. En cas de données contradictoires, fiez-vous au contenu des propositions commerciales.

Dep. FR_98 rev. 05/04/2023